

ICS 27.100
K 47
备案号: 26367-2009

DL

中华人民共和国电力行业标准

DL/T 1125 — 2009

10kV 带电作业用绝缘服装

Insulating clothes for live working on 10kV lines

2009-07-22 发布

2009-12-01 实施

中华人民共和国国家能源局 发布

目 次

前言	II
1 范围	1
2 规范性引用文件	1
3 术语和定义	1
4 分类	1
5 要求	1
6 试验	3
7 检验规则	6
8 标志、包装、储存	7
附录 A（规范性附录） 标志符号	8
附录 B（规范性附录） 使用指南	9

DL/T 1125—2009

前 言

本标准是根据《国家发展改革委办公厅关于印发 2006 年行业标准项目计划的通知》（发改办工业〔2006〕1093 号）的安排制定的。

本标准的附录 A、附录 B 为规范性附录。

本标准由中国电力企业联合会提出。

本标准由全国带电作业标准化技术委员会归口并负责解释。

本标准主要起草单位：国网电力科学研究院、武汉巨精机电有限公司。

本标准主要起草人：胡毅、刘凯、王力农、黄涛、邵瑰玮、郑传广、徐莹、刘庭、江华。

本标准在执行过程中的意见或建议反馈至中国电力企业联合会标准化中心（北京市白广路二条一号，100761）。

10kV 带电作业用绝缘服装

1 范围

本标准规定了交流电力系统中带电作业用绝缘服装的分类、要求、试验、标志、包装、储存等。

本标准适用于在交流 10kV 及以下电压等级的电气设备上进行带电作业时，保护作业人员免遭电击的由 EVA 树脂材料制成的绝缘服装。本标准不适用于由橡胶材料制成的绝缘服装。

2 规范性引用文件

下列文件中的条款通过本标准的引用而成为本标准的条款。凡是注日期的引用文件，其随后所有的修改单（不包括勘误的内容）或修订版均不适用于本标准，然而，鼓励根据本标准达成协议的各方研究是否可使用这些文件的最新版本。凡是不注日期的引用文件，其最新版本适用于本标准。

GB/T 2900.55 电工术语 带电作业（GB/T 2900.55—2002，eqv IEC 60050-651：1999）

GB/T 16927.1 高电压试验技术 第一部分：一般试验要求（GB/T 16927.1—1997，eqv IEC 60060-1：1989）

GB/T 16927.2 高电压试验技术 第二部分：测量系统（GB/T 16927.2—1997，eqv IEC 60060-2：1994）

3 术语和定义

GB/T 2900.55 确立的以及下列术语和定义适用于本标准。

3.1

绝缘服装 insulating clothes

由绝缘材料制成的服装，是保护带电作业人员接触带电导体和电器设备时免遭电击的一种人身安全防护用具。

3.2

EVA ethylene vinyl acetate

指乙烯—醋酸乙烯酯，是乙烯和醋酸乙烯酯在有催化剂时形成的共聚物，是具有一定弹性的热塑性树脂。

3.3

层向 layer to layer direction

指绝缘服装的外表层到内表层方向。

3.4

电极间隙 electrode clearance

从高压电极至接地电极之间的最短路径。

4 分类

整套绝缘服装由绝缘上衣和绝缘裤组成。绝缘上衣分为三类，即普通绝缘上衣、网眼绝缘上衣和绝缘披肩。

5 要求

5.1 外形尺寸

5.1.1 三类绝缘上衣外形如图 1 所示。绝缘裤外形如图 2 所示。

DL/T 1125 — 2009

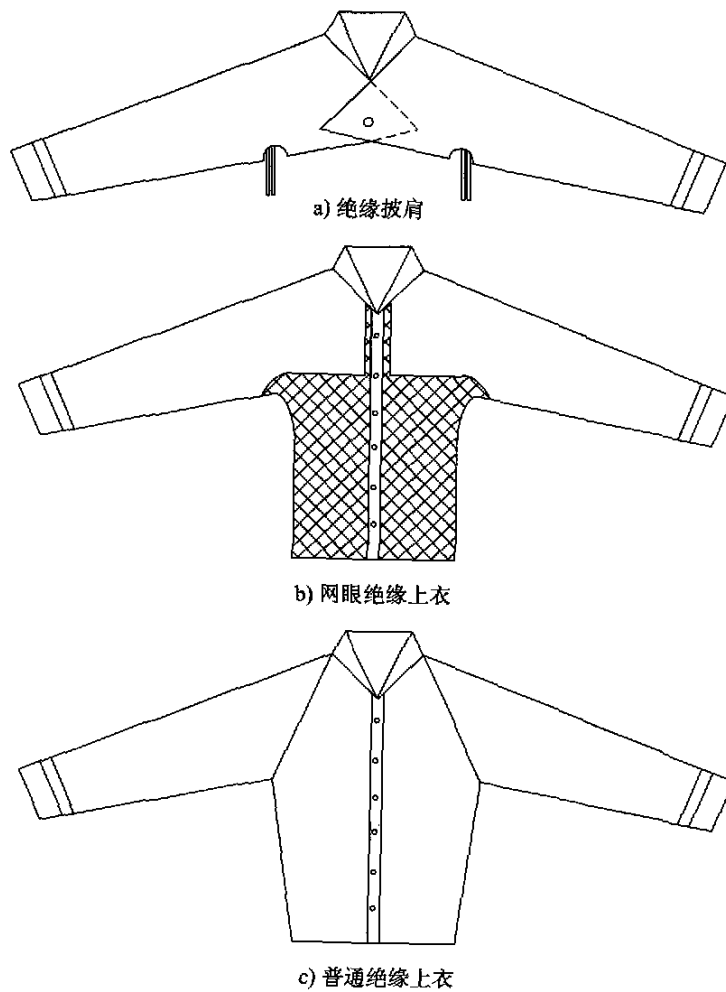


图1 绝缘上衣外形图

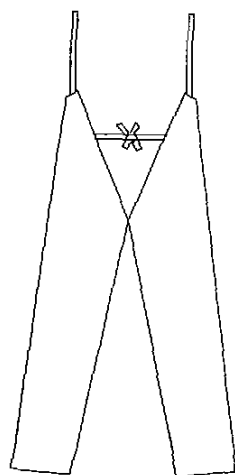


图2 绝缘裤外形图

5.1.2 绝缘上衣的参考尺寸见表1。绝缘裤的参考尺寸见表2。

表1 绝缘上衣的参考尺寸

号 型	展开后袖口间距离 mm
小号	1430
中号	1470
大号	1530
加大号	1600

表2 绝缘裤的参考尺寸

号 型	展开后全长 mm
小号	850
中号	890
大号	930
加大号	980

5.2 工艺及成型

绝缘服装的表面应平整、均匀、光滑，无小孔、局部隆起、夹杂异物、折缝、空隙等，接合部位应采取无缝制作方式。

5.3 机械性能

5.3.1 表层拉伸强度

按照 6.3.2 的试验方法，拉伸强度平均值应不小于 9MPa，最低值应不低于平均值的 90%。

5.3.2 表层抗机械刺穿

按照 6.3.3 的试验方法，抗刺穿力平均值应不小于 15N，最低值应不低于平均值的 90%。

5.3.3 表层抗撕裂

按照 6.3.4 的试验方法，拉断力平均值应不小于 150N，最低值应不低于平均值的 90%。

5.4 电气性能

绝缘服装电气性能应满足表 3 的要求。试验方法见 6.4。

表3 绝缘服装电气性能

交流电压试验	整衣层向验证电压 kV	20
	整衣层向耐受电压 kV	30
	沿面工频耐受电压 kV	100
电阻率测量	内层材料体积电阻系数 $\Omega \cdot \text{cm}$	$\geq 1 \times 10^{15}$

6 试验

6.1 一般要求

试验条件为温度 15℃~35℃、相对湿度 45%~75%，大气压力 86kPa~106kPa。

试验前应将试样预置在温度为 (23±2)℃、相对湿度为 (50±5)% 的环境中 (2±0.5)h。

DL/T 1125 — 2009

6.2 外观检查

6.2.1 工艺及成型检查

按照 5.2 的要求, 对试样进行目视检查。

6.2.2 标志检查

按照 8.1 的要求, 对标志应进行目视检查和持久性试验。

标志的持久性试验可以通过肥皂水浸泡的软麻布擦 15s, 然后再用酒精浸泡过的软麻布擦 15s。试验结束时标志应是清晰的。

6.2.3 包装检查

按照 8.2 的要求, 对包装进行目视检查。

6.3 机械性能试验

6.3.1 一般要求

试验前应将试样预置在温度为 $(23 \pm 2)^\circ\text{C}$ 、相对湿度为 $(50 \pm 5)\%$ 的环境中 24h。

6.3.2 表层拉伸强度试验

从绝缘服装表层的不同部位切割下 5 个如图 3 所示的哑铃形试样, 厚度准确至 0.001mm。在哑铃形的窄处量出长度为 20mm 的间距 (L_0), 并在两边标上印记线, 用拉力机进行测试。拉力机以 (500 ± 50) mm/min 的速度进行拉伸, 读取每个试样断裂时荷载和试样标记线间距离。

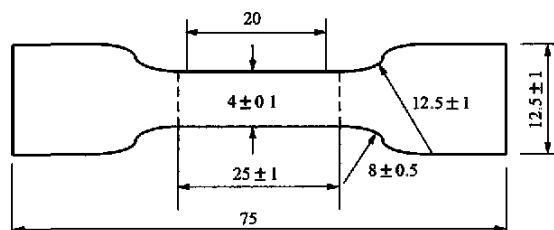


图 3 哑铃形试样 (单位: mm)

拉伸强度按以下公式计算:

$$\sigma_t = \frac{P}{bd}$$

式中:

σ_t ——拉伸强度, MPa;

P ——试样断裂时的荷载, N;

b ——试样宽度, mm;

d ——试样厚度, mm。

表层 5 个试样平均拉伸强度和最低拉伸强度应满足 5.3.1 要求。

6.3.3 表层抗机械刺穿试验

从被试绝缘服装表层上的不同部位切取 2 个直径为 50mm 的圆形试样, 将每个试样紧夹在 2 个直径为 50mm 的圆板之间, 上板开有直径为 6mm 的孔, 下板开有直径为 25mm 的孔, 两孔边缘倒角为半径 0.8mm 的圆弧。

将一根直径为 5mm 的金属棒加工成一端锥度为 12° 、顶端半径为 0.8mm 的锥形针, 将锥形针垂直置于试样上方, 以 (500 ± 50) mm/min 的速度向试样加力, 测量出穿透每个试样所需的刺穿力。

表层 2 个试样抗刺穿力平均值和最低值应满足 5.3.2 要求。

6.3.4 表层抗撕裂试验

从被试绝缘服装表层不同部位切取如图 4 所示的 4 个矩形试样。如图 4 所示, 在试样中间剪一个

(25 ± 0.5) mm 的口子，再在图中虚线所示位置用软铅笔画上标记线，标记线的角度误差应在 $\pm 1^\circ$ 之内。

采用拉力试验机进行试验，拉力机的夹具应大于试样宽度，夹具沿图 4 所示的标记线平齐夹紧，以防滑脱。

拉力试验机以 (100 ± 10) mm/min 的速度进行拉伸，记录拉力随时间的变化情况，拉伸直至试件分离为止。

取每个试样记录的最大值并计算 4 个试样的平均值，平均值和最低值应满足 5.3.3 要求。

6.4 电气试验

6.4.1 一般要求

试验设备及测量系统应符合 GB/T 16927.1 和 GB/T 16927.2 的有关规定。试验设备应具有过电流保护装置。系统的测量不确定度应小于 3%。测量仪器、仪表应每年进行一次计量校核。

6.4.2 整衣层向工频验证电压试验

对绝缘服装进行整衣层向工频验证电压试验时应注意绝缘上衣的前胸、后背、左袖、右袖及绝缘裤的左右腿的上下方以及接缝处都要进行试验。绝缘服装试验布置如图 5 所示。

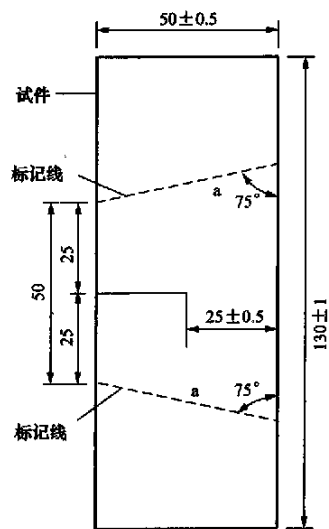


图 4 抗撕裂试验 (单位: mm)

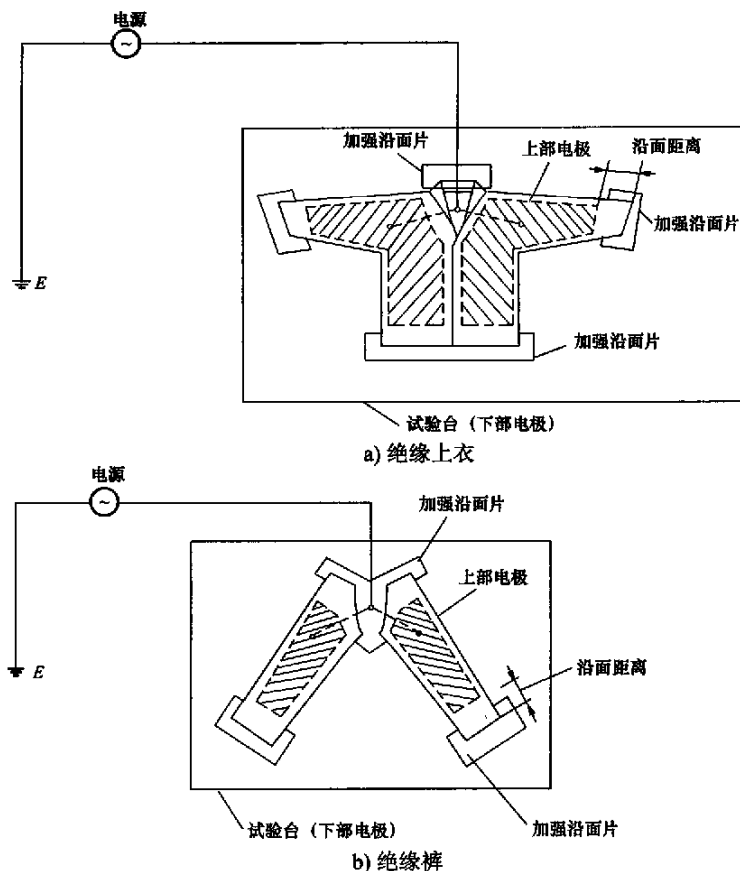


图 5 绝缘服装试验布置

DL/T 1125—2009

电极由两块由海绵或其他吸水材料制成的湿电极组成，内外电极形状与绝缘服装内外形状相符。将绝缘服装平整布置于内外电极之间，不应强行拽拉。电极设计及加工应使电极之间的电场均匀且无电晕发生。电极边缘距绝缘服装边缘的沿面距离为 65mm。

试验电压应从较低值开始上升，并以大约 1000V/s 的速度逐渐升压，直至 20kV 或绝缘服装发生击穿。试验时间从达到规定的试验电压值开始计时，对于型式试验和验收试验电压持续时间为 3min，对于预防性试验，电压持续时间为 1min。

试验以无闪络、无击穿、无明显发热为通过。

6.4.3 整衣层向工频耐受电压试验

绝缘服装整衣层向工频耐受电压试验布置与整衣层向工频验证电压试验布置相同。

试验时电压应从较低值开始上升，并以大约 1000V/s 的速度逐渐升压至 30kV 然后降压。

试验以无击穿为通过。

6.4.4 绝缘服装沿面工频耐受电压试验

绝缘服装表面应进行工频耐受电压试验，试验电极以宽 50mm 的金属箔或导线包绕，电极间隙为 0.4m，试验时电压应从较低值开始上升，并以大约 1000V/s 的速度逐渐升压直至 100kV，试验时间从达到规定的试验电压值开始计时，电压持续时间为 1min。如试验无闪络、无击穿、无明显发热，则试验通过。

6.4.5 内层材料体积电阻系数测量

在内层上取 100mm×100mm 的正方形试样，将试样在温度为 (23±2)℃、相对湿度为 (50±5)% 的环境中放置 4h 以上。

采用高阻仪测量试样的体积电阻 R_v ，用下述公式计算试样的体积电阻系数：

$$\rho_v = R_v \frac{S}{H}$$

式中：

ρ_v ——体积电阻系数， $\Omega \cdot \text{cm}$ ；

R_v ——体积电阻， Ω ；

S ——电极有效面积， cm^2 ；

H ——试样厚度。

体积电阻系数 $\rho_v \geq 1 \times 10^{15} \Omega \cdot \text{cm}$ 为合格。

7 检验规则

试验包括型式试验、出厂试验和预防性试验。各类试验所需试品数量、试验项目及程序见表 4。

表 4 各项试验所需试品数量、试验项目及程序

试验项目	标准条文	型式试验		验收试验	预防性试验
		第 1 组	第 2 组		
外观检查	6.2	—	—	—	—
工艺及成型检查	6.2.1	(1)	—	(1)	(1)
标志检查	6.2.2	(2)	—	—	—
包装检查	6.2.3	(3)	—	—	—
机械性能试验	6.3	—	—	—	—
表层拉伸强度试验	6.3.2	(4)	—	—	—
表层抗机械刺穿试验	6.3.3	(5)	—	—	—

表 4 (续)

试验项目	标准条文	型式试验		验收 试验	预防性 试验
		第 1 组	第 2 组		
表层抗撕裂试验	6.3.4	(6)	—	—	—
电气试验	6.4	—	—	—	—
整衣层向工频验证电压试验	6.4.2	—	(1)	(2)	(2)
整衣层向工频耐受电压试验	6.4.3	—	(2)	—	—
绝缘服沿面工频耐受电压试验	6.4.4	—	(3)	—	—
内层材料体积电阻系数测量	6.4.5	(7)	—	—	—
每组试样数量	—	1	2	—	—
注 1: 表中括号内的数字表示试验的先后次序; 注 2: 不可将已进行过型式试验后的试样使用于作业中。					

8 标志、包装、储存

8.1 标志

绝缘服装上应有如下标志:

- a) 符号 (双三角形) (见附录 A);
- b) 制造厂或商标;
- c) 种类、型号;
- d) 电压级别;
- e) 生产日期。

另外, 在绝缘服装上应有一矩形标志, 在矩形标志中标出检验周期和检测日期 (见附录 A)。

8.2 包装

绝缘服装应包装在有足够强度的包装袋里, 包装袋中应附有检验合格证及使用说明书。包装袋的外面应印有制造厂名称、产品名称、种类、等级、分类、型号和数量。

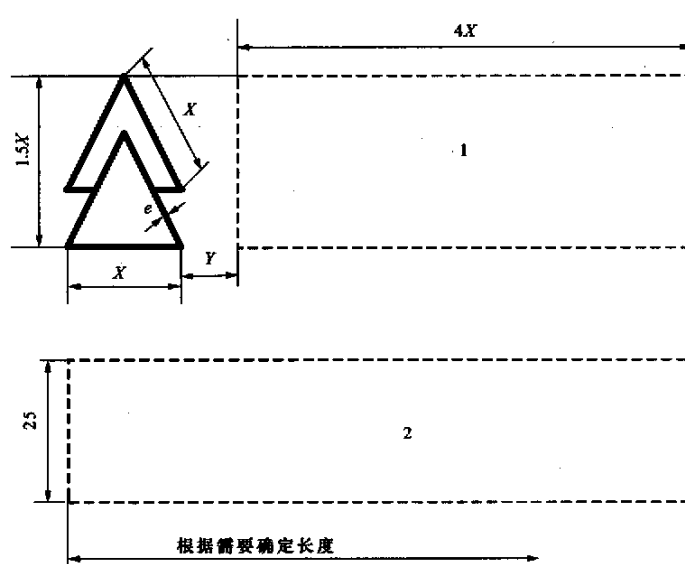
8.3 储存

绝缘服装应储存在专用箱内, 避免阳光直射、雨雪浸淋, 防止挤压和尖锐物体碰撞。

禁止绝缘服装与油、酸、碱或其他有害物质接触, 并距离热源 1m 以上。储存环境温度宜为 10℃~21℃之间。

绝缘服装的使用指南见附录 B。

附录 A
(规范性附录)
标志符号



- 注 1: 制造厂名、商标、型号及制造日期等信息在“1”中标明;
 注 2: 检验周期和检测日期在“2”中标明;
 注 3: X —可以是 16、25 或 40, $Y=X/2$, 单位为 mm;
 注 4: e —线条的宽度, 为 2mm。

图 A.1 标志符号

附录 B
(规范性附录)
使用指南

以下是关于绝缘服装的使用指南。

B.1 储存

绝缘服装应逐一储存于有足够强度的包装袋内（见 8.2）。小心地放置绝缘服装以确保其不被挤压，并尽量减少折叠；禁止储存在蒸气管、散热管或其他人造热源附近；禁止储存在阳光、灯光或其他光源直射的条件下。储存最佳环境温度在 10℃～21℃之间。

B.2 使用前测试

每次使用前都要对每件绝缘服装的内外表面进行外观检查。如果发现绝缘服装存在可能影响安全性能的缺陷，应禁止使用，并应对该绝缘服装进行试验。

B.3 温度

绝缘服装使用于环境温度在-25℃～+55℃的区域。

B.4 预防性试验

绝缘服装 6 个月内应进行一次预防性试验，不允许使用超过试验有效期的绝缘服装（哪怕一直储存不曾使用），若超过有效期，则必须经再次试验后才能使用。

试验包括：工艺及成型检查（见 6.2.1）、整衣层向工频验证电压试验（见 6.4.2）。
