

中华人民共和国国家标准

GB/T 17620—2008
代替 GB 17620—1998

带电作业用绝缘硬梯

Live working—Rigid ladders of insulating material

(IEC 61478:2003, Live working—Ladders of insulating material, MOD)

2008-12-30 发布

2010-02-01 实施

中华人民共和国国家质量监督检验检疫总局
中国国家标准化管理委员会 发布

目 次

前言	Ⅲ
1 范围	1
2 规范性引用文件	1
3 术语和定义	1
4 分类	2
5 技术要求	2
6 型式试验	3
7 出厂试验	5
8 预防性试验	5
9 包装、运输、保管	6
附录 A (规范性附录) 绝缘硬梯示意图	7
附录 B (规范性附录) 绝缘硬梯试验布置示意图	8
附录 C (规范性附录) 绝缘硬梯试验顺序及试验项目	13

前 言

本标准修改采用 IEC 61478:2003《带电作业用绝缘梯》。

本标准与 IEC 61478:2003 相比,主要存在如下技术性差异:

- 绝缘梯的分类方法未采用 IEC 61478:2003 中的分类,保留了原标准 GB 17620—1998 中的分类;
- 采用了 IEC 61478:2003 中 2 类绝缘梯的内容,未采用 IEC 61478:2003 中 1 类绝缘体的内容;
- 在采用 IEC 61478:2003 中 2 类绝缘梯的试验方法基础上,增加了蜈蚣梯、人字梯等硬梯的试验方法。

本标准代替 GB 17620—1998《带电作业绝缘硬梯通用技术条件》。

本标准与 GB 17620—1998 相比,新增加的内容如下:

- IEC 60895:2002 中绝缘硬梯的试验方法;
- 蜈蚣梯、人字梯等硬梯的试验方法。

本标准由中国电力企业联合会提出。

本标准由全国带电作业标准化技术委员会(SAC/TC 36)归口。

本标准主要起草单位:国网武汉高压研究院、北京供电局、西北电网公司。

本标准主要起草人:王力农、刘庭、曾林平、邵瑰玮、刘凯、高天宝、胡毅、徐莹。

本标准于 1998 年首次发布,本次为第一次修订。

带电作业用绝缘硬梯

1 范围

本标准规定了带电作业用绝缘硬梯的技术要求、试验项目和方法、运输保管等。
本标准适用于 10 kV~500 kV 线路带电作业用绝缘硬梯。

2 规范性引用文件

下列文件中的条款通过本标准的引用而成为本标准的条款。凡是注日期的引用文件,其随后所有的修改单(不包括勘误的内容)或修订版均不适用于本标准,然而,鼓励根据本标准达成协议的各方研究是否可使用这些文件的最新版本。凡是不注日期的引用文件,其最新版本适用于本标准。

GB 7059 便携式木折梯安全要求

GB 13398 带电作业用空心绝缘管、泡沫填充绝缘管和实心绝缘棒(GB 13398—2008, IEC 60855:1985, MOD; IEC 61235:1993, MOD)

GB/T 14286 带电作业工具备术语(GB/T 14286—2008, IEC 60743:2001, MOD)

DL/T 878 带电作业用绝缘工具试验导则

3 术语和定义

GB/T 14286 确立的以及下列术语和定义适用于本标准。

3.1

段 section

梯子的组成单元,最少应包含三个横档。

3.2

基本段 base section

梯子的第一单元,用于支撑其他段。

注:可以是梯子的最高或最低单元。

3.3

拼接梯 spliced ladder

由金属或合成材料制成的多段拼接的梯子。

3.4

绝缘挂梯 insulating hook ladder

装有固定或可拆换挂钩的梯子,挂钩可为固定式或可转动式。

3.5

绝缘加长段 insulating ladder extension

可装拼接到绝缘挂梯或其他加长段上的附加绝缘段。

3.6

连接装置 connecting device

用于连接两个拼接段或一个拼接段与一个基本段或挂钩与基本段的装置。

3.7

可调脚 adjustable foot

装在基本段上,可以调节两个梯子脚之间的高度差。

3.8

绝缘蜈蚣梯 insulating centipede-type ladder

装有适当数量脚钉的绝缘管做主体的绝缘梯。

3.9

人字绝缘梯 insulating A-ladder

立于地面呈“人”字状的绝缘折梯。

4 分类

绝缘硬梯根据其受力特点和作业时的使用方式可分为竖梯、平梯、挂梯等类型。按其结构可分为人字梯、蜈蚣梯、升降梯等类型。

5 技术要求

5.1 一般要求

横档应具有防滑表面,且应和梯梁垂直。横档应确保作业人员戴上手套后能够牢靠抓握,同时确保作业人员穿鞋或者靴进行登梯时,感觉舒适。所有的金属部分应有防腐性。

5.2 结构要求

绝缘梯组成结构示意图见图 A.1。

5.2.1 基本段

基本段长度应在 2 000 mm~6 200 mm 之间,允许偏差为±5 mm。

注:两个梯梁的长度差不应大于 2 mm。

5.2.2 加长段

加长段的长度应在 2 000 mm~6 200 mm 之间,允许偏差为±5 mm。

注:两个梯梁的长度差不应大于 2 mm。

5.2.3 梯梁

梯梁的轴距应在 280 mm~400 mm 之间,连接装置的轴距也应与此相同。

5.2.4 连接装置

延长梯的每个梯梁应包括一个 15 mm~250 mm 的连接装置。

5.3 机械性能要求

5.3.1 基本机械性能要求

每种绝缘硬梯应通过 6.4 的机械试验。

5.4 电气性能要求

5.4.1 导电部分

硬梯的基本段、挂钩及连接装置都可以为导电部分。

5.4.2 绝缘部分

制造硬梯的梯梁和横档的绝缘材料应满足 GB 13398 的电气性能要求及试验。

绝缘硬梯应通过 6.5 中的电气试验。

5.5 标志

每个梯子应标有以下信息,且标注应耐久:

——制造商的名称或商标;

——制造年份,或年月;

——带电作业标志符号(双三角)。

注:标志的高度与三角形的底边精确比例为 1.43,为了方便,比例可在 1.4~1.5 之间。

6 型式试验

6.1 一般要求

试验前应提供绝缘材料近期的型式试验报告,若无试验报告,必须按照 GB 13398 对绝缘材料进行型式试验。

有下列情况之一的绝缘硬梯应进行型式试验:

- a) 绝缘硬梯产品投产或老产品转厂生产的试制定型鉴定;
- b) 正式生产后,硬梯结构有较大改动时;
- c) 硬梯产品停产一年以上恢复生产时;
- d) 国家监督机构提出检验要求时;
- e) 每 5 年需进行一次。

型式试验应对三个同一类的梯子进行。同一设计的梯子只需要进行一次型式试验。实验应按照附录 C 中的顺序进行。实验应在标准气象条件下进行:

- 温度范围为 15 °C~35 °C;
- 相对湿度范围为 45%~80%。

6.2 外观、尺寸及功能检查

硬梯应进行检查以确保其符合本标准。

6.3 标志的耐久性

标志应该用浸过水的抹布拭擦 1 min,然后再用异丙醇浸过的抹布拭擦 1 min。如果标志依然清晰,标记、文字没有模糊或丢失则试验通过。

注:用模具或雕刻制成的标志不需要进行耐久性试验。

6.4 机械试验

6.4.1 基本要求

6.4.1.1 尺寸公差

对于所有试验,允许测量的不确定度如下:

- 长度测量为 5 mm;
- 支架之间的距离测量为 5 mm;
- 角度测量为 1°。

6.4.1.2 试验条件

对于 6.4.2~6.4.4 中的试验,应遵循以下试验条件:

- 硬梯应水平放置在支架上,支撑点距硬梯端部应为 200 mm;
- 支撑点应为圆柱形,直径在 25 mm~100 mm 之间,能够自由转动;
- 试验荷载应缓慢平滑地加载在硬梯中间,与两个梯梁保持等距。

6.4.2 强度试验

应对平梯、挂梯等整梯进行水平、横档、连接部分的强度试验。对于拼接梯、组合梯,试验应在完整的梯上进行。对于折梯、人字梯应进行抗压试验后,在顶部连接处拆开,进行水平、横档、连接部分的强度试验。

- a) 水平强度试验:硬梯应放在间距为 4 m 的支架上。在梯子中央施加 2 600 N 的荷载,持续 1 min。梯子的长度不为 4 m 时,试验值也应相应改变。即荷载及支撑距离应满足最大弯曲力矩为 5 200 Nm 的要求。试验布置见图 B.1。除去荷载后,应无明显损坏和变形。
- b) 横档强度试验:水平或垂直放置硬梯,对于横档两端均有梯梁支撑的硬梯,加 2 000 N 的拉力荷载加载在一个横档上,持续 1 min,负荷施力的宽度为 75 mm,并应加在横档中间。对于横档一端无支撑的硬梯如蜈蚣梯,负荷施力应加在横档端部,拉力负荷为 1 000 N。试验布置见

图 B.2。除去荷载后,应无明显破坏和变形。

- c) 连接装置强度试验:水平或垂直放置硬梯。试品的长度可根据试验室实际情况选择。根据试品的位置在梯子上通过 2~3 个横档均匀施加 3 500 N 的力,持续 1 min。挂梯应通过其挂钩挂在直径 150 mm 的棒上,试验布置见图 B.3。除去荷载后,挂钩、连接装置、横档或梯梁应无明显损坏和变形。
- d) 抗压试验:按照 GB 7059,对折梯、人字梯整体进行试验,对于组合升降人字梯,试验应在完全伸开的梯上进行。将硬梯放在地面上成工作状态,角度为 $75^\circ \pm 5^\circ$,在顶部连接处施加 4 000 N 的垂直荷载,持续 1 min,试验布置见图 B.4。卸载后梯子应无明显损坏和变形。

6.4.3 水平弯曲试验

应对整梯进行试验。若支腿可拆卸,应拆掉进行试验。试验布置见图 B.5。

首先在硬梯上施加 100 N 的预荷载 1 min,除去荷载后硬梯的位置即为测量起点。在硬梯中间施加 750 N 垂直试验荷载 1 min。

允许最大挠度 f_{\max} 为两支撑点距离 L 的方程:

—— $f_{\max} = (5 \times L^2) \times 10^{-6}$ (单位:mm) 当硬梯长度小于或等于 5 m;

—— $f_{\max} = (0.043 \times L) - 90$ (单位:mm) 当硬梯长度大于 5 m 小于或等于 12 m;

—— $f_{\max} = (0.06 \times L) - 294$ (单位:mm) 当硬梯长度大于 12 m。

6.4.4 侧面挠度试验

本试验应在单段硬梯上进行,包括多段硬梯的每一段。梯子应侧向放置。试验布置见图 B.6。

首先在硬梯上施加 100 N 的预荷载 1 min,除去荷载后硬梯的位置即为测量起点。在硬梯下梯梁距支撑点等距的中间施加 250 N 垂直试验荷载 1 min。挠度测量点位于支点中间,应在加载 1 min 后进行。

最大允许挠度 f_{\max} 为两支撑点距离 L 的方程:

—— $f_{\max} = 0.005 \times L$ (单位:mm)。

6.4.5 横档弯曲试验

试验布置见图 B.7,横档一端无支撑的硬梯如蜈蚣梯可不进行此试验项目。首先在硬梯上施加 200 N 的预荷载 1 min,除去荷载后硬梯的位置即为测量起点。在硬梯的使用方向,通过 100 mm 的宽度将 2 600 N 的试验荷载垂直加在横档中间,持续 1 min 后,最大允许变形不应超过硬梯横档长度的 0.5%。

6.4.6 横档扭力试验

试验布置见图 B.8。在横档的中间通过一块 100 mm 宽的夹板施加 50 Nm 的力矩。力矩应该顺时针和逆时针同时施加 10 次,每次持续 10 s。试验中横档和梯梁的连接处不应有相对位移,试验后无永久变形。

6.4.7 稳定性试验

按照 GB 7059.2 对人字梯、折梯进行试验,对于组合升降人字梯,试验应在完全伸开的梯上进行。

- a) 前稳定试验:将硬梯放在地面上成工作状态,与地面的角度为 $75^\circ \pm 5^\circ$,在其顶部第二个踏板上均匀施加 1 000 N 荷载,然后在硬梯正面顶端中心处加 120 N 的水平拉力(力的方向垂直于踏板)。梯角应保持与地面接触,无移动。试验布置见图 B.9。
- b) 侧稳定试验:将硬梯放在地面上成工作状态,与地面的角度为 $75^\circ \pm 5^\circ$,在其顶部第二个踏板上均匀施加 1 000 N 荷载,然后在硬梯侧面顶端中心处加 80 N 的水平拉力(力的方向平行于踏板)。梯角应保持与地面接触,无移动。试验布置见图 B.10。

6.4.8 滑移试验

应对人字梯、折梯进行试验,对于组合升降人字梯,试验应在完全伸开的梯上进行。

硬梯成工作状态,与地面的角度为 $75^\circ \pm 5^\circ$,其梯角接触的试验表面为细沙纸打光的木板,在其顶部

第二个踏板上均匀施加 1 000 N 荷载,然后将 160 N 的水平静拉力施加在距试验表面 30 mm 的梯脚上,各梯脚在整个试验表面上不得有位移。试验布置见图 B. 11。

6.5 电气试验

6.5.1 耐压及操作冲击试验

按照 DL/T 878 要求,10 kV~500 kV 绝缘硬梯的耐压及操作冲击试验应符合表 1 要求。

表 1 10 kV~500 kV 电压等级绝缘硬梯试验参数

额定电压/ kV	试验长度/ m	工频耐压/ kV	工频耐压时间/ min	15 次操作冲击耐压/ kV
10	0.4	100	1	—
35	0.6	150	1	—
65	0.7	175	1	—
110	1.0	250	1	—
220	1.8	450	1	—
330	2.8	420	5	900
500	3.7	640	5	1 175
±500	3.2	622 ^a	5	1 060

注: 220 kV 及以下等级的绝缘梯不需进行操作冲击试验。

^a 为 ±500 kV 直流耐压试验的加压值。

若无闪络、无击穿、无明显发热则为通过。

6.5.2 机械老化后的电气试验

此试验在经过机械老化后的硬梯的绝缘段上进行。老化试验指按照 6.4.3 进行 1 000 次弯曲试验,1~2 次/min。试品应在 $(100 \pm 5) \Omega \cdot \text{m}$ 的水中浸泡 24 h,在实验前拿出并仔细擦干。试验电极宽不小于 50 mm,绑在相邻的横档上适当的位置,确保试验电压加载梯梁上,试验布置见图 B. 12。试验电压为 50 Hz 的交流电压,应加在相邻的电极上,按照 1 kV/s 的速度升压至 U_m 。

试验电压应根据横档之间的距离 d 按照以下方程计算:

$$U_m = \frac{U_0 \times d}{300}$$

U_m 单位为 kV, d 单位为 mm, $U_0 = 100$ kV;

电压应由变压器输出,变压器的容量应保证在最大电压 U_m 时,短路电流不小于 0.5 A。加压时间为 1 min。

对于连在同一梯梁上的相邻横档都应进行耐压试验。若无闪络、无击穿、无明显发热则为通过。

7 出厂试验

7.1 基本要求

绝缘梯及其材料都必须通过型式试验。没有通过型式试验的硬梯应拒绝使用。

7.2 外观及功能检查

每个硬梯应针对制造缺陷进行外观检查,且应能够正确的安装和使用。

7.3 电气试验

绝缘硬梯均应通过 6.5 的试验,但不进行机械老化及浸水处理。

8 预防性试验

绝缘硬梯在使用中应定期进行电气试验及机械试验,其试验周期为:

电气试验:12个月。

机械试验:24个月。

8.1 电气试验

按照 DL/T 878 要求对整梯进行试验,若无闪络、无击穿、无明显发热则为通过,各电压等级的绝缘硬梯试验参数见表 2。

表 2 10 kV~500 kV 等级绝缘硬梯电气预防性试验

额定电压/ kV	试验长度/ m	工频耐压/ kV	耐压时间/ min	15 次操作冲击耐受电压/ kV
10	0.4	45	1	—
35	0.6	95	1	—
65	0.7	175	1	—
110	1.0	220	1	—
220	1.8	440	1	—
330	2.8	380	3	800
500	3.7	580	3	1 050
±500	3.2	565 ^a	3	970

注: 220 kV 及以下等级的绝缘梯不需进行操作冲击试验。

^a 为±500 kV 直流耐压试验的加压值。

8.2 机械试验

应对梯子进行强度试验,试验值及试验时间见表 3,强度试验试品按照附录 B 图 B.2~B.5 布置。

表 3 机械预防性试验项目

试验项目	试验值/ N	试验时间/ min
水平强度试验	1 000	1
横档强度试验	800	1
连接装置强度试验	1 000	1
抗压试验(折梯、人字梯)	1 600	1

除去荷载后,钩子、连接装置、横档或梯梁等均应无任何永久变形。

9 包装、运输、保管

9.1 包装

9.1.1 绝缘硬梯的包装应用帆布套、塑料套、木箱进行分层包装。

9.1.2 包装箱上应标明制造厂名称、产品的名称、毛重及净重和出厂日期。另外,还须标出“防潮”、“轻放”、“勿压”、“勿碰”等。

9.2 运输

带电作业用绝缘硬梯产品在运输时,应装入专用工具袋、箱或专用工具车内,以防受潮和损伤。

9.3 保管

带电作业用绝缘硬梯产品应置于通风良好、备有去湿设施、清洁干燥的专用房间存放。贮存期超过生产日期 12 个月要按本标准进行电气性能检验。

附录 A
(规范性附录)
绝缘硬梯示意图

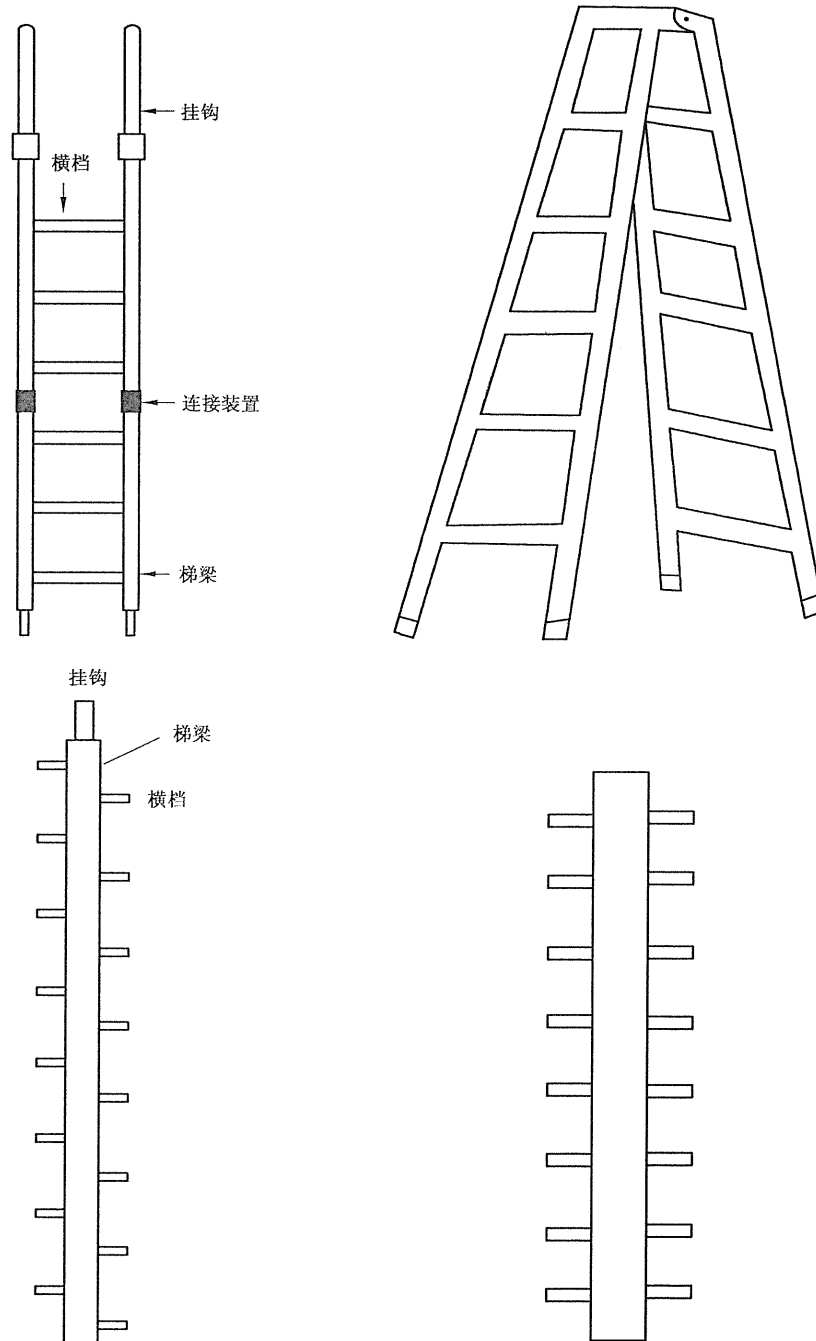


图 A.1 绝缘梯示意图

附录 B
 (规范性附录)
 绝缘硬梯试验布置示意图

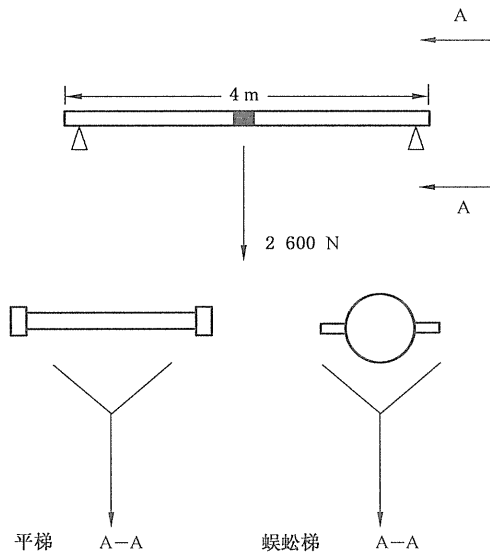


图 B.1 水平强度试验布置图

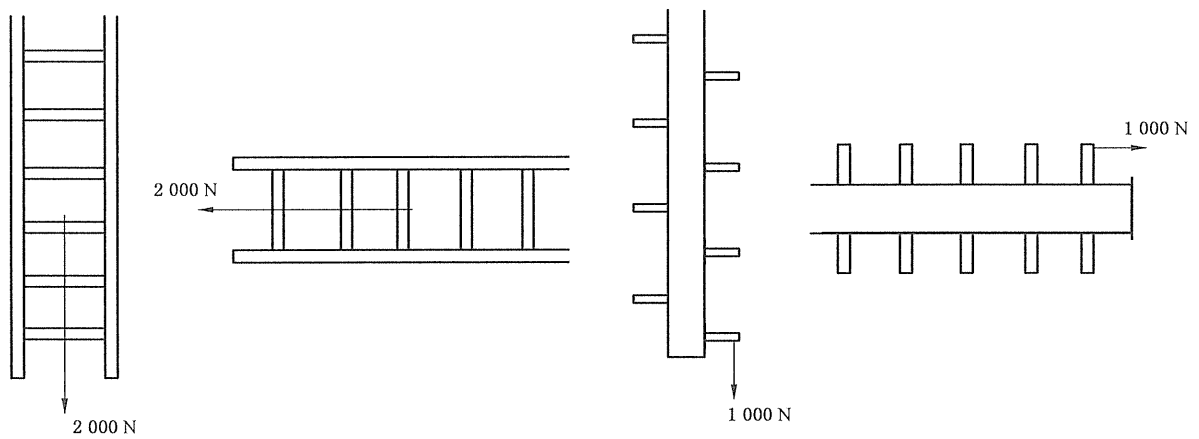


图 B.2 横档强度试验布置图

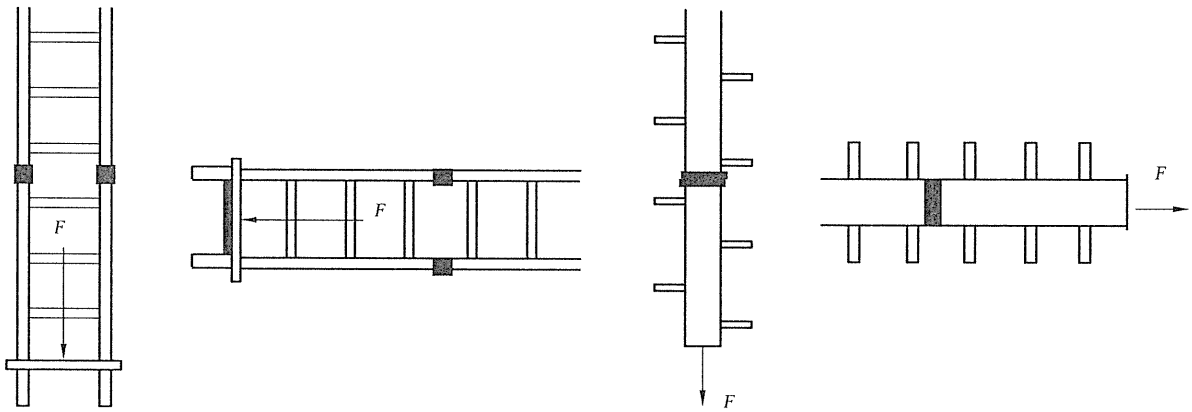


图 B.3 连接装置强度试验布置图

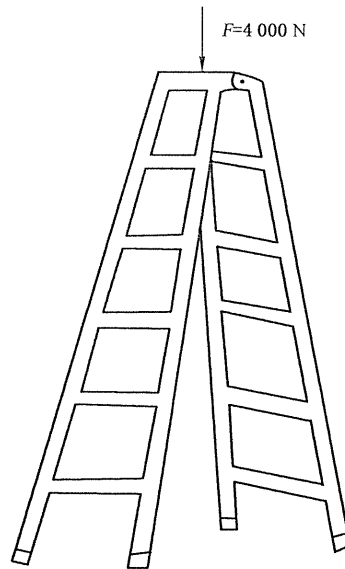


图 B.4 抗压试验布置图

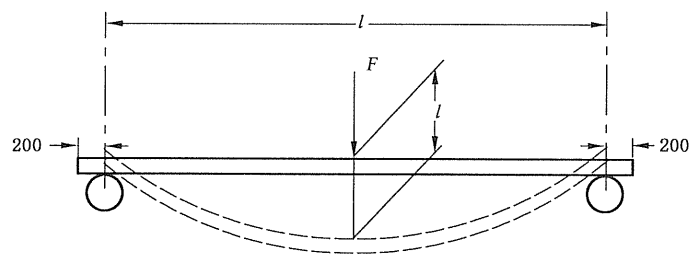


图 B.5 水平弯曲试验

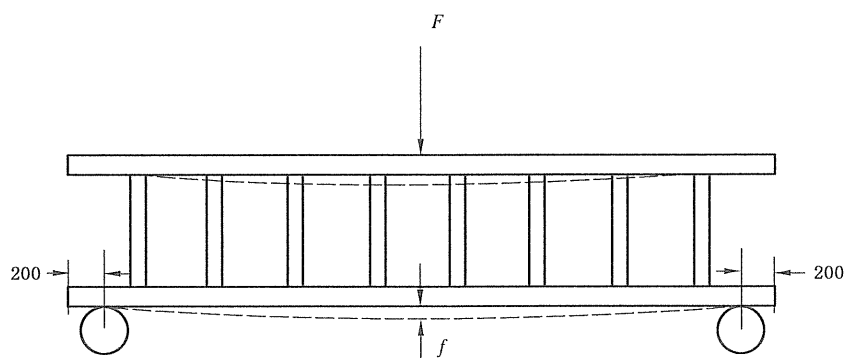


图 B.6 侧面挠度试验布置图

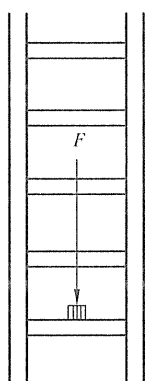


图 B.7 横档弯曲试验布置图

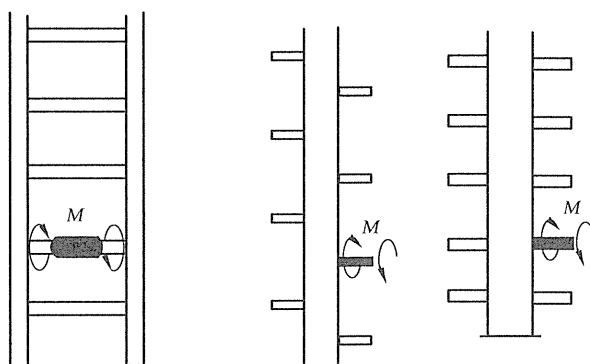


图 B.8 横档扭力试验布置图

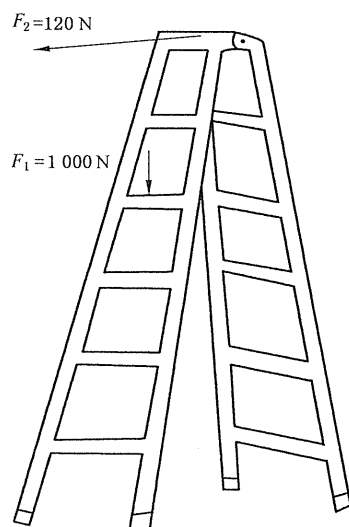


图 B.9 前稳定试验

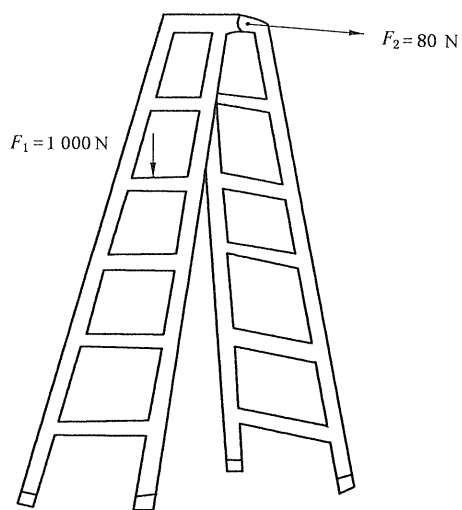


图 B.10 侧稳定试验

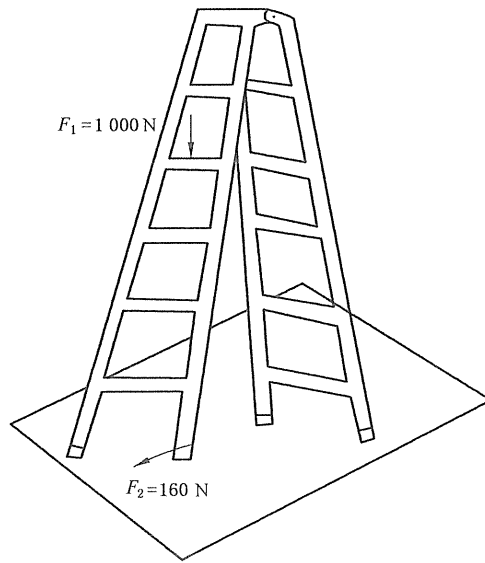


图 B.11 滑移试验

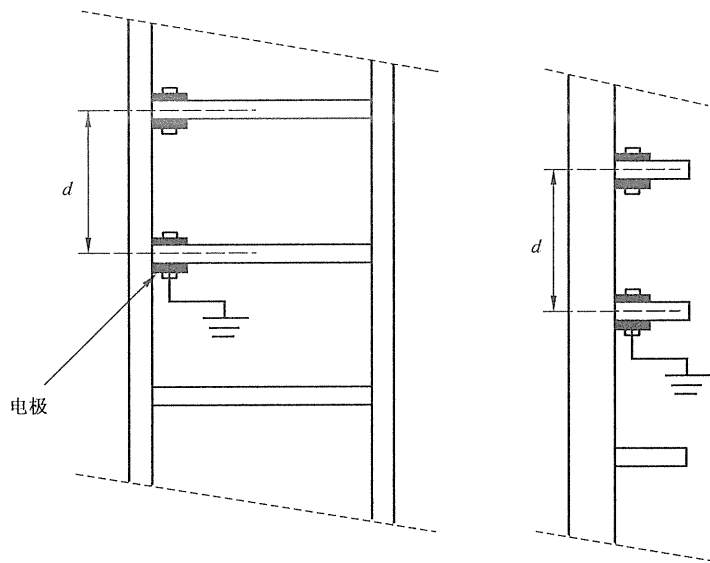


图 B.12 机械老化后电气试验布置图

附录 C

(规范性附录)

绝缘硬梯试验顺序及试验项目

表 C.1 绝缘硬梯试验项目

序号	检验项目	试验依据	试验分类		
			型式试验	出厂试验	预防性试验
1	外观,尺寸及功能检查	6.2	√	√	√
2	标志耐久性	6.3	√		
3	强度试验	6.4.2	√		√
4	弯曲试验	6.4.3	√		
5	侧面挠度试验	6.4.4	√		
6	横档弯曲试验	6.4.5	√		
7	横档扭力试验	6.4.6	√		
8	稳定性试验	6.4.7	√		
9	滑移试验	6.4.8	√		
10	电气试验	6.5	√	√ ^a	√ ^a

^a 不进行机械老化及浸水处理。

中 华 人 民 共 和 国
国 家 标 准
带电作业用绝缘硬梯
GB/T 17620—2008

*

中国标准出版社出版发行
北京复兴门外三里河北街16号
邮政编码:100045

网址 www.spc.net.cn

电话:68523946 68517548

中国标准出版社秦皇岛印刷厂印刷
各地新华书店经销

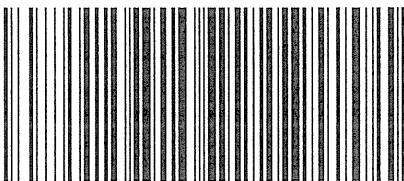
*

开本 880×1230 1/16 印张 1.25 字数 28 千字
2009年5月第一版 2009年5月第一次印刷

*

书号: 155066 · 1-36454

如有印装差错 由本社发行中心调换
版权专有 侵权必究
举报电话:(010)68533533



GB/T 17620—2008