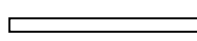
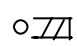
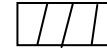


## 携带型短路接地线型式试验所需样品（一种截面）

图样：

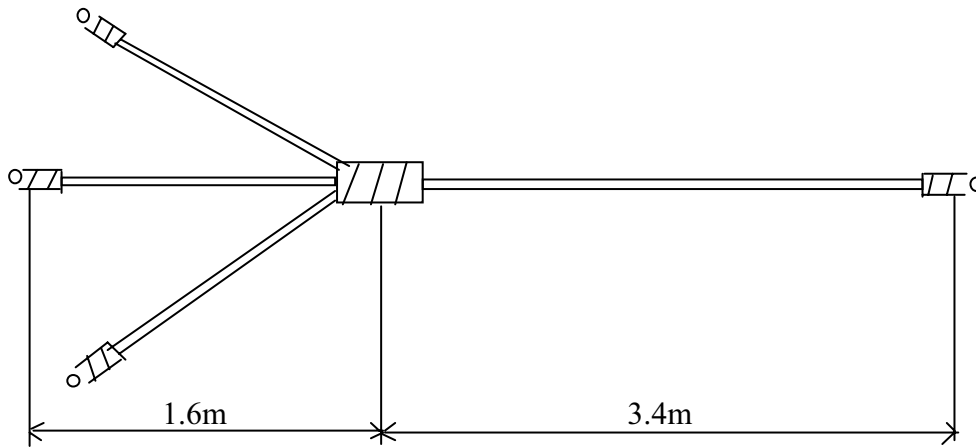
：铜线

：线鼻子

：汇流夹

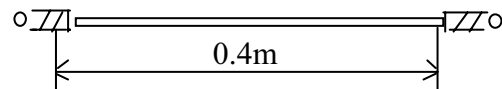
1、线夹样品：同种规格线路端线夹（连操作棒）9个，同种规格接地端线夹6个。

2、成组铜导线样品：



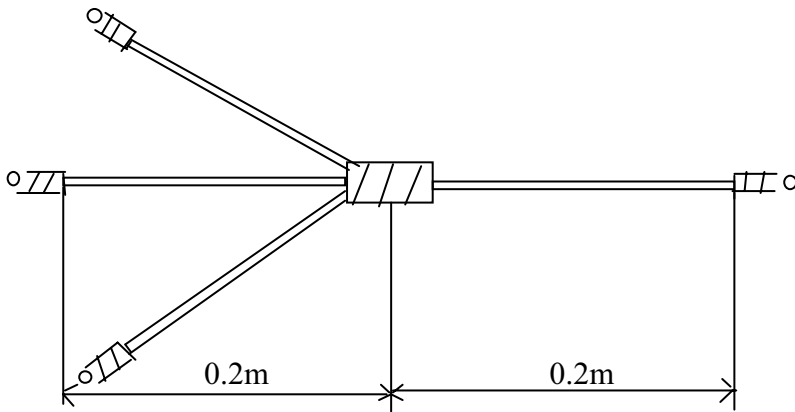
数量：3组样品

3、两端带线鼻子导线样品：



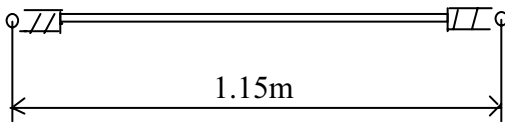
数量：3根

4、带汇流夹导线样品：



数量：3根

5、两端带线鼻子导线样品：



数量：3根

注：图上所标为两线鼻子中心孔的距离。（不要加长）

说明：以上仅为一种截面接地线型式试验所提供的来样。如有多种截面，每种截面都应按照上述式样提供样品。用户有不明之处，请与0512-68603411联系。

接地线的短路电流试验项目由苏州电器科学研究院有限公司完成，试验收费标准为：每种规格（截面）3500元，  
帐号如下：

## 苏州电器科学研究院有限公司

户名：苏州电器科学研究院股份有限公司

开户行：工行留园支行

帐号：1102021009000247828

地址：苏州新区滨河路永和路7号

邮编：215011

TEL：0512-66321026

FAX：0512-68092885